

# Elektromechanisch openingsysteem voor greeploze meubelfronten

- ▶ Easys
- ▶ Om aan te schroeven

## Easys voor koelkasten



- ▶ Elektromechanisch openingsysteem voor koelkasten
- ▶ Kwaliteitsindeling in navolging van EN 15570, level 3
- ▶ Om in de koelkastombouw te plaatsen (500 - 600 mm breedte)
- ▶ Bevestiging m.b.v. spaanplaatschroeven

### Set bestaat uit:

- ▶ 1 Easys eenheid
- ▶ 3 afstandhouders
- ▶ 1 adapter
- ▶ 1 netsnoer
- ▶ 2 boormallen
- ▶ 1 designlijst
- ▶ 2 design afdekhulsen
- ▶ 1 tegenplaat
- ▶ 4 drukstukken
- ▶ 7 spaanplaatschroeven  $\varnothing 3,5 \times 30$  mm

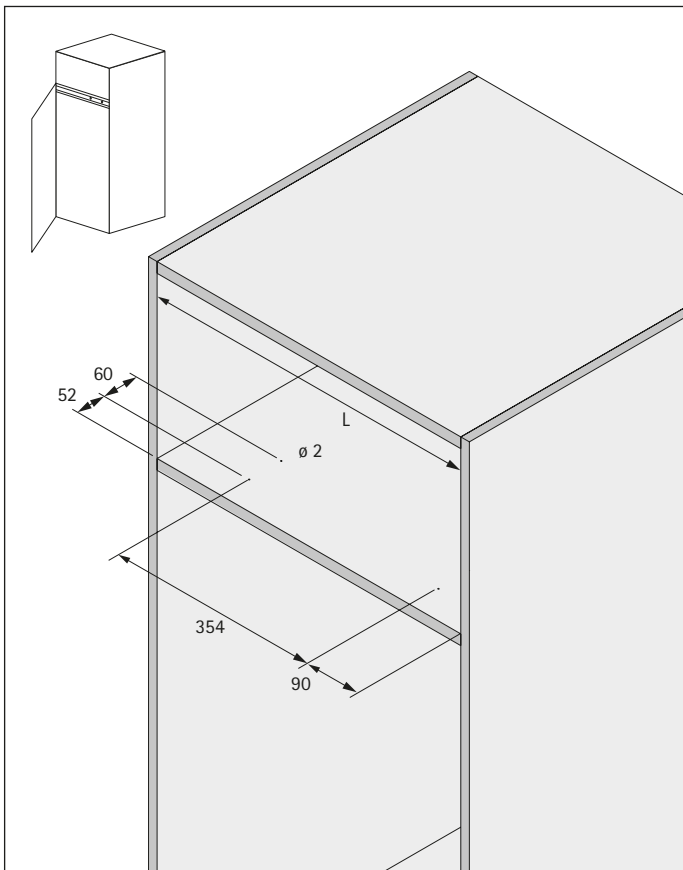


Uitvoering	Bestelnr.	VE
Easys (incl. netsnoer type C: variant Europa)	9 210 848	1 set



[hettich.com/short/6a6d09](https://hettich.com/short/6a6d09)

## Boorbeeld voor linksdraaiende koelkastdeur



## Boorbeeld voor rechtsdraaiende koelkastdeur

